



**BAIC**



**BAIC**

**Beijing Automotive Group**

**JUAN AREVALO**

**Representante Oficial**

**995-935-032**

**[www.ventadeautosperu.com](http://www.ventadeautosperu.com)**

## Mas de 50 años de Historia



**1958 – 1966**  
**Desarrollo**  
**Independiente**



**1984 – 2005**  
**Colaboración a través**  
**Joint Venture**



**2009 – Hoy**  
**Desarrollo Independiente**  
**e Innovación**

## **BAIC Group Introduction**

**CUARTO FABRICANTE AUTOMOTRIZ MAS GRANDE  
DE CHINA**



**ENTRE LAS 250 EMPRESAS MAS GRANDES DEL  
MUNDO**

**CON SEDE PRINCIPAL EN BEIJING, BAIC CUENTA CON 10 FABRICAS DE  
PRODUCCION DE VEHICULOS EN EL ESTE DE CHINA**



## **BAIC JOINT VENTURE EN BEIJING**



Mercedes-Benz



**HYUNDAI**

# PRODUCTOS

- Pasajeros
- SUV's & Crossovers
- Comerciales Livianos
- Comerciales Pesados
- Eléctricos



- ✓ Adquirió plataformas de **SAAB** para acelerar el desarrollo de tecnologías propias
- ✓ Su equipo de **diseño reside en Italia** y es liderado por el diseñador Leonardo Fioravanti, reconocido por sus diseños de Ferrari como: Dino, Daytona, F40, 288 GTO y otros.



# ***R & D Strength Top International car designer !***



*pininfarina*

**BAIC's chief designer:**  
Leonardo Fioravanti



# **BAIC X55**

**JUAN AREVALO**

**Representante Oficial**

**995-935-032**

**[www.ventadeautosperu.com](http://www.ventadeautosperu.com)**





## Equipo Internacional de Desarrollo

1

### Diseño



Italiana Bertone crea modelo dinámico y performance



2

### Proceso



Coreana DPECO desarrolla procesos avanzados de fabricación



3

### Sintonización



La sintonización del chasis británico MIRA produce rendimientos deportivos excelentes



4

### Seguridad



El afinamiento de seguridad NVH por El Centro de Tecnología e Investigación Automotriz de China trae calidad de cinco estrellas en arranque silencioso



5

### Calidad



monitoreo de la calidad por expertos japoneses y de ultramar



**Equipo de diseño profesional e internacional aplican estrictamente el proceso de desarrollo "Swedish SAAB"**

## SUV Compacto Urbano

- Con rasgos faciales felinos
- Sin resistencia al viento
- Creación de líneas dobles
- Diseñado por BERTONE.



DESCRIPCION	1.5 + 6MT
	COMFORT
Motor	4 en Línea MPI - Turbo
Cilindrada (cc)	1499
Potencia (hp/rpm)	147 / 6000
Torque (Nm/rpm)	210 / 2000 - 4500
Transmisión	Mecánica de 6 velocidades + Reversa
Máximo radio de giro	5.5
Dirección Asistida	Electrónica
Longitud×Ancho×Altura (mm)	4405 x 1809 x 1685
Distancia entre ejes (mm)	2650
Peso Bruto (kg)	1830
Peso en vacío (kg)	1390
Mínima distancia al suelo (mm)	200
Suspensión Delantera	Independiente McPherson
Suspensión Posterior	Tipo Multilink
Norma de Emisión de Gases	EURO IV

SEGURIDAD	1.5 + 6MT
	COMFORT
ABS	Sistema Antibloqueo de Frenos
EBD	Distribución Electrónica de Frenado
BA	Asistencia Electrónica de Frenado (Freno de Poder)
Cinturones Pretensor Delanteros	◦
Cámara de Reversa	◦
Sistema Alarma Antirrobo	◦
Desbloqueo Automático de Puerta en Colisión	◦
Inmovilizador de Motor	◦
ISOFIX (x2)	◦
Airbag Piloto - Copiloto	◦
Sensor de Retroceso	◦
Advertencia de Luz de Fatiga	◦
Faros Neblineros Del. y Post.	◦
Seguro para niños	◦
Faros regulable en Altura	◦



# Especificaciones Generales

<b>Versiones</b>	<b>Comfort</b>
<b>Motor y Caja</b>	<b>1.5 L Turbo - 6MT</b>
<b>Motor</b>	<b>4A91</b>
<b>Potencia</b>	<b>148 HP</b>
<b>Torque máximo</b>	<b>210 Nm</b>
<b>Tracción</b>	<b>Delantera</b>

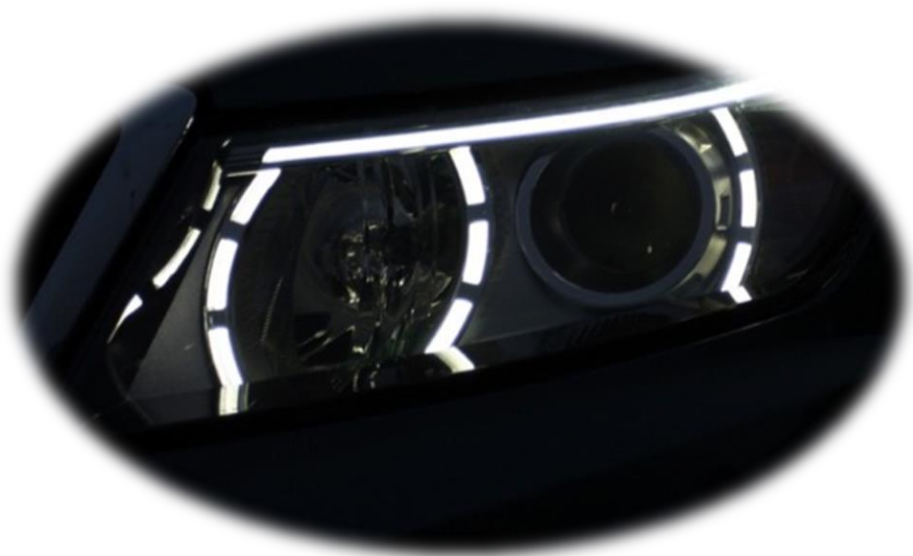


## EXTERIOR

- Faros agudos de xenón HID.
- Faros Neblineros delanteros.



- Luces de estacionamiento LED.
- 4 rayas de luces LED.



## EXTERIOR



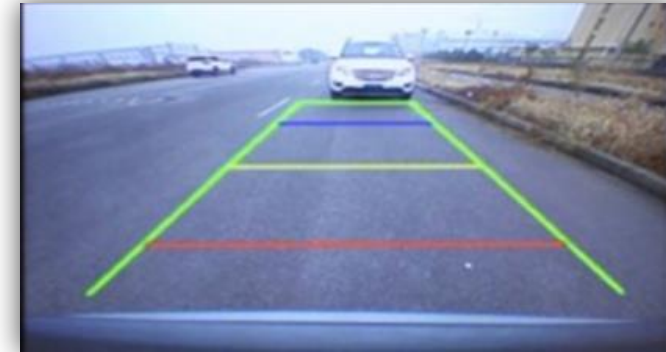
- Spoiler con Tercera Luz de Freno.
- Neblineros Traseros.

- Retrovisores laterales direccionales.





## EXTERIOR



- Sensor de Retroceso
- Cámara de retroceso
- Doble tubo de escape deportivo.
- Gran capacidad de carga.
- Aro de Aleación 17".





## INTERIOR



- Sistema de Encendido sin llave: Permite al conductor arrancar el vehículo sin insertar una llave, mientras que esta permanece en su bolsillo o bolso.
- El conductor puede realizar la función de arranque y parada del motor pulsando el botón de inicio.

## INTERIOR



- Panel de instrumentos tipo barril.
- Panel de instrumentos que heredan la función de visión nocturna de SAAB.
- Reduce al mínimo el deslumbre de luz interior para el conductor.

- Volante multifuncional.
- Equipado con controles de ajuste de multimedia, Bluetooth.



## INTERIOR

- Pantalla 7" con interconexión de telefonía móvil.
- Perfecta conexión con sistema Android + iOS.
- Descarga aplicativo APP.



- Caja mecánica 6 velocidades + reversa sincronizada.
- Mejor economía de combustible.

## INTERIOR



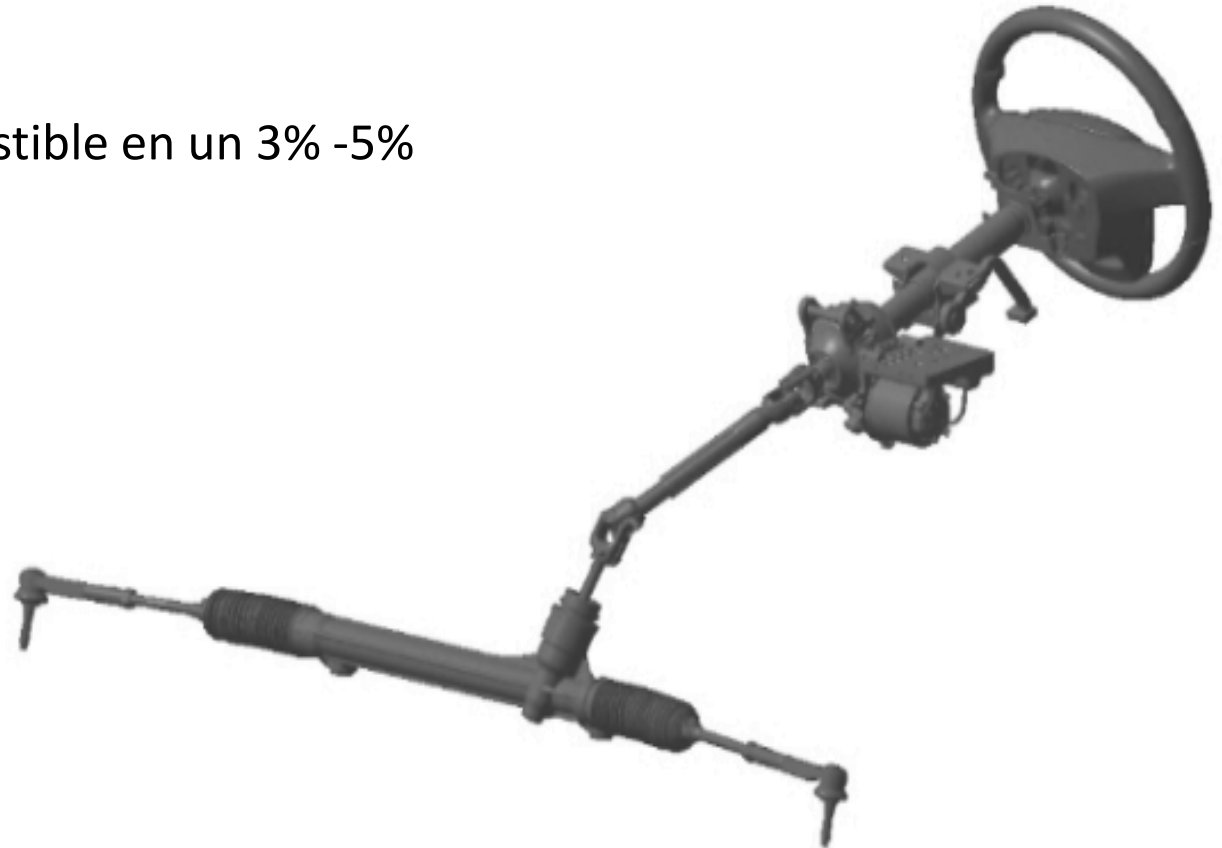
- Amplio espacio en segunda fila.
- Alza vidrios eléctricos.
- Asientos abatibles.
- Anclaje ISOFIX



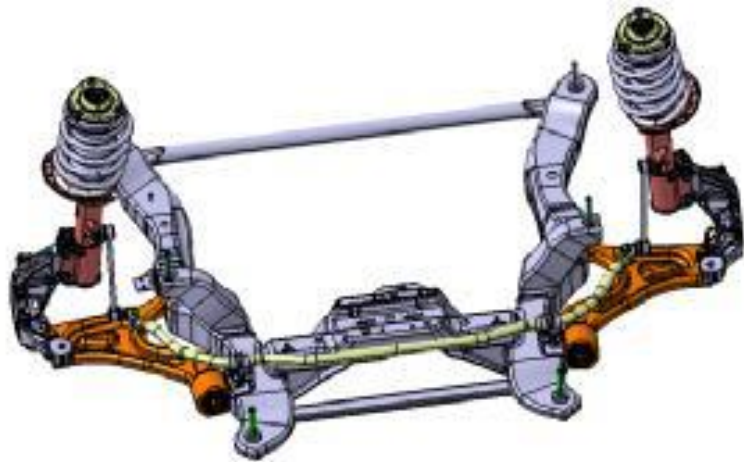


# Sistema EPS

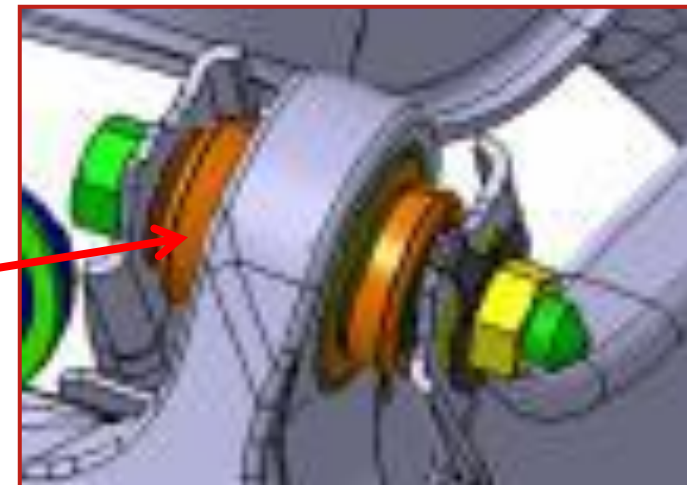
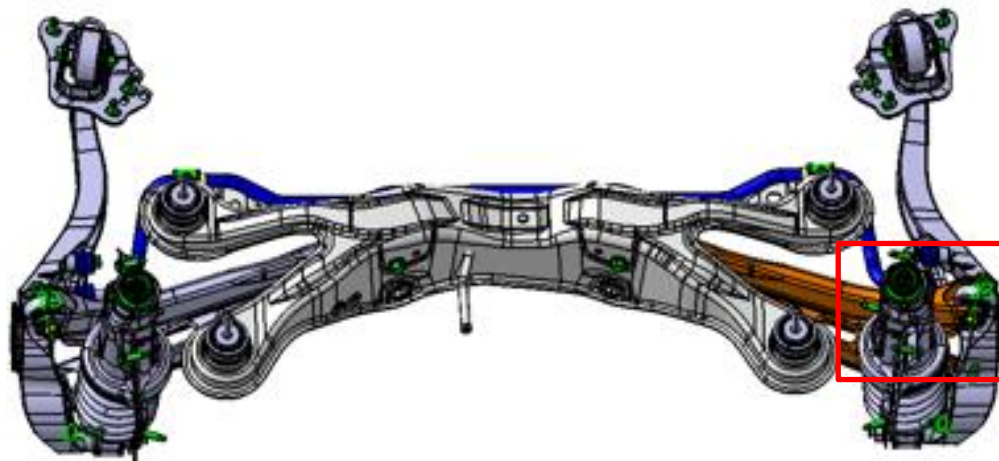
- EPS dirección asistida eléctrica adopta el último producto del famoso proveedor Thyssenkrupp.
- Reduce el consumo de combustible en un 3% -5%
- Dirección colapsable.



# Suspensiones

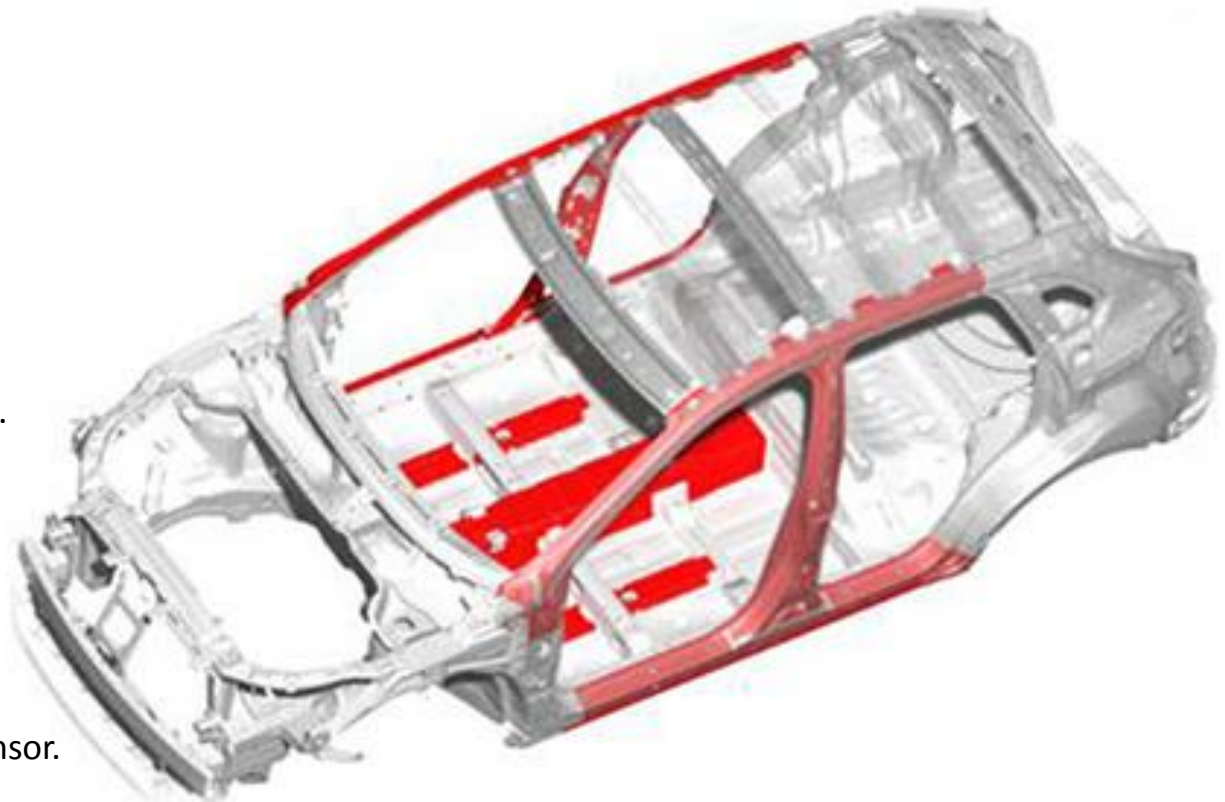


- Suspensión delantera independiente McPherson.
- Suspensión trasera Multilink de fácil acoplamiento flexible con el bastidor y crea una mejor conducción y comodidad.
- **Única estructura con bola de articulación transversal: Tiene la función de volante de seguimiento posterior, lo que hace mas pequeño el radio de giro, lo hace estable y mas seguro de inflexión.**



## Seguridad Integral

- ABS (Sistema Antibloqueo de Frenos).
- EBD (Distribución Electrónica de Frenado).
- BA (Asistencia Electrónica de Frenado).
- Desbloqueo de Puerta Automático en Colisión.
- Volante con absorción de energía.
- Sistema de deformación programada.
- Sistema de anclaje Isofix para asiento de niños.
- Sensores de retroceso para estacionar.
- Neblineros delanteros.
- Neblineros traseros.
- Seguro de puerta posterior para niños.
- Cinturones de seguridad delanteros con pretensor.
- Sistema antibloqueo de motor.
- Airbag piloto, copiloto.
- Tercera Luz de Freno.



## Cumple con el estándar de cinco estrellas del 2015 C-NCAP

**C-NCAP:** China New Car Assessment Program, "Programa de Seguridad de Automóviles Nuevos de China")



Distinción	<b>X55</b>	Tiggo5	HavalH2	CS35
C-NCAP nivel	★ ★ ★ ★ ★ (2015)	★ ★ ★ ★ ★ (2012)	★ ★ ★ ★ ★ (2012)	★ ★ ★ ★ ★ (2012)
C-NCAP puntuaciones	<b>56.84</b>	52.9	55.7	47.3



**JUAN AREVALO**  
Representante Oficial

**995-935-032**

**NUEVO SUV**

**X55**



**[www.ventadeautosperu.com](http://www.ventadeautosperu.com)**

# **X55**

**BELIEVE IN YOURSELF  
AND I AM THE WAY FOR  
YOU AS ALWAYS**



**GRACIAS!!!!**